



EBD 930F
1080p Analog-HD Tag/Nacht Außenkamera mit IR-LED,
3,6 mm Festobjektiv



Eigenschaften

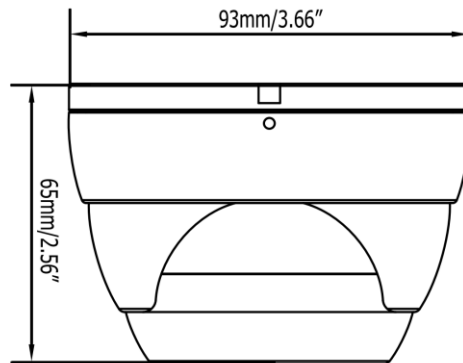
- 1080p (1920x1080) Auflösung im AHD Modus
- Umstellung zwischen AHD 1080p / AHD 720p und PAL (960H) mit einem Tastendruck
- Fernkonfigurierbar über EverFocus DVR
- Festobjektiv 3,6mm
- Tag/Nacht-Umschaltung mit automatisch schwenkbarem IR-Cut-Filter
- 24 IR-LED mit einer Reichweite bis zu 15 m (abhängig von den Reflexionen in der Umgebung)
- 3D DNR Rauschunterdrückung
- Benutzerfreundliches Bildschirmmenü inkl. deutscher Menüsprache
- D-WDR Funktionen
- 4 einstellbare Privatzonen
- Bewegungserkennung mit 4 einstellbaren Zonen
- IP66 wettergeschütztes Außengehäuse

Technische Daten

Sensor	8,8 mm (1/2,9") SONY CMOS
Bildelemente	2,24 Megapixel
Scanningsystem	Progressive Scan
Effektive Pixel	1920 (H) x 1080 (V)
Lichtempfindlichkeit	0,08 lux / 0 lux (IR-LED ein)
S/N Verhältnis	> 48 dB (AGC aus)
IR-LED	24 IR-LED
IR-Reichweite	Bis zu 15 m (abhängig von den Reflexionen in der Umgebung)
Spektralbereich	850 nm
Videoausgang	1,0 Vs-s Composite, 75 Ohm, BNC, umschaltbar zwischen AHD 1080p / AHD 720p / PAL (960H)
Gammakorrektur	0,45
OSD	Ja, multilingual (Deutsch / Englisch / Türkisch/ Niederländisch/ Polnisch/ Italienisch/ Französisch / Russisch / Portugiesisch / Spanisch / Chinesisch)
Tag/Nacht Steuerung	Automatisch schwenkbarer IR-Cut-Filter
Objektiv	3,6mm Festobjektiv
Gegenlichtkompensation	HLC / BLC / aus
Spitzlichtaustastung	Ja
Electronic Shutter	1/50 ~ 1/50.000 Sek.
DSS Digital Slow Shutter	Auto / Manuell 30x max
Weißabgleich	ATW / AWB / Manuell / Außen / Innen / AWC (One push)
AGC	Auto , 15 Stufen
Synchronisation	Intern
DNR	3DNR
WDR	D-WDR (ATR) ein / aus (8 Stufen)
Bildspiegelung	Spiegeln horizontal / vertikal, Drehung 180°
Bewegungserkennung	Ein / aus für 4 programmierbare Zonen
Privatzonen	Ein / aus für 4 programmierbare Zonen
IP Schutzklasse	IP 66
Betriebsspannung	12 V DC
Leistungsaufnahme	2,5 W
Umgebungstemperatur	-10°C ~ +50°C
Abmessungen (DxH)	93 x 65 mm
Gewicht	400 g

EBD930F_db_de_rev01

Abmessungen



Bestellinformationen

EBD930F-W	1080p Analog-HD Tag/Nacht Außenkamera mit IR-LED, 3,6 mm Festobjektiv, IP 66, weiß, 12 V DC
EBD930F-B	1080p Analog-HD Tag/Nacht Außenkamera mit IR-LED, 3,6 mm Festobjektiv, IP 66, anthrazit, 12 V DC
PBOX-A32-1	Anschlussbox für EBD Kameras, Metall, weiß, für Innenanwendung
AP12A122EE0R	Netzteil 12 V DC, 650 mA

EBD930F_db_de_rev01